

## ビボーンAutumnミックス大会 R5.9.23

A		1	2	3	順位
1	小林・小林 フリー		0-6	3-6	3
2	中嶋・吉見 坪井クラブ	6-0		6-3	1
3	小池・青山 KTC	6-3	3-6		2

G		19	20	21	順位
19	中村・齋藤 フリー・デンソー		6-4	3-6	2
20	増田・新村 ホトニクス・Wペーグル	4-6		4-6	3
21	遠藤・氏原 ビボーン	6-3	6-4		1

B		4	5	6	順位
4	上野・太田 フリー		3-6	6-2	2
5	宮崎・小池 フリー	6-3		6-4	1
6	佐藤・今西 フリー	2-6	4-6		3

H		22	23	24	順位
22	近藤・若見 ビボーン・フリー		5-6	2-6	3
23	牧・上田 フリー	6-5		4-6	2
24	瀧美・松嶋 RRTC	6-2	6-4		1

C		7	8	9	順位
7	鈴木・古園 フリー		5-6	5-6	3
8	殿柿・三浦 フリー・OTC	6-5		6-2	1
9	齋藤・齋藤 フリー	6-5	2-6		2

I		25	26	27	順位
25	田中・小野 フリー		0-6	2-6	3
26	中西・鈴木 たけかわ・ビボーン	6-0		6-1	1
27	志村・平垣 フリー	6-2	1-6		2

D		10	11	12	順位
10	倉賀野・宮崎 フリー		2-6	3-6	3
11	永井・林 デンソー・フリー	6-2		6-4	1
12	魚谷・田代 パンフィック・ねっとin	6-3	4-6		2

J		28	29	30	順位
28	猪飼・丸山 フリー		0-6	4-6	3
29	福田・平賀 NWTC・プラムカット	6-0		6-3	1
30	杉浦・片桐 西尾LTC・フリー	6-4	3-6		2

E		13	14	15	順位
13	本山・中村 フリー		2-6	5-6	3
14	山田・古田 MOMO・サーラ	6-2		6-1	1
15	鈴木・中村 メガロス浜松	6-5	1-6		2

K		31	32	33	順位
31	八角・八角 ITA浜松		5-6	6-3	1
32	山岸・小林 フリー	6-5		3-6	3
33	山本・湯地 LGM	3-6	6-3		2

F		16	17	18	順位
16	大竹・松村 フリー		6-2	6-4	1
17	小池・白井 あいあい	2-6		6-2	2
18	木本・高井 ビボーン・サーラ	4-6	2-6		3

L		34	35	36	順位
34	中原・加藤 LGM		1-6	3-6	3
35	村木・土屋 ビボーン	6-1		5-6	2
36	小泉・大鷲 TTS	6-3	5-6		1

※予選リーグ…ノード6ゲーム先取 ※本戦トーナメント…ノード1セットマッチ6-6タイブレーク

※勝者が本部にスコアとボールを届けてください。

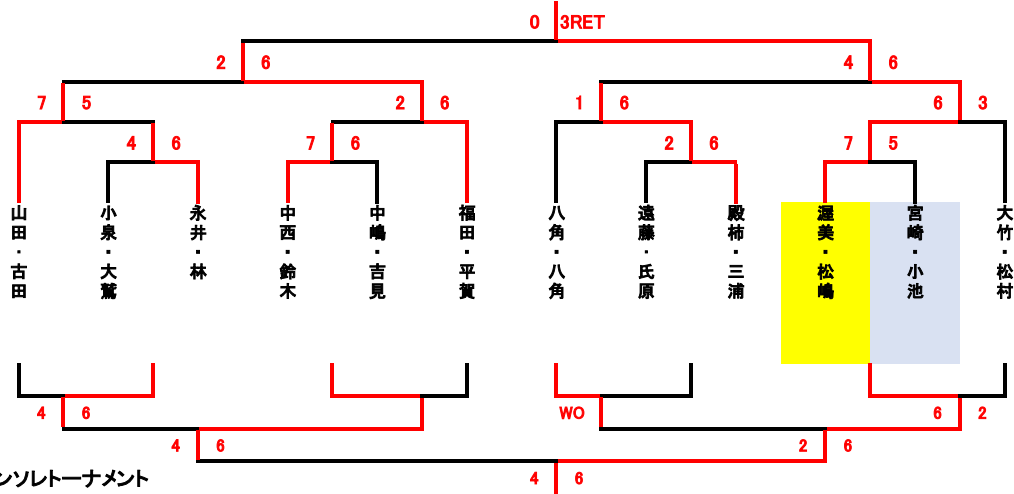
※練習はリーグの初戦のみサービス4本です。

※当クラブでの盗難・事故・怪我等につきましては責任を負いません。

※試合開始時間になりましたら選手は速やかにコートにお入りください。

# 1位トーナメント

ノード1セットマッチ6-6後タイブレーク

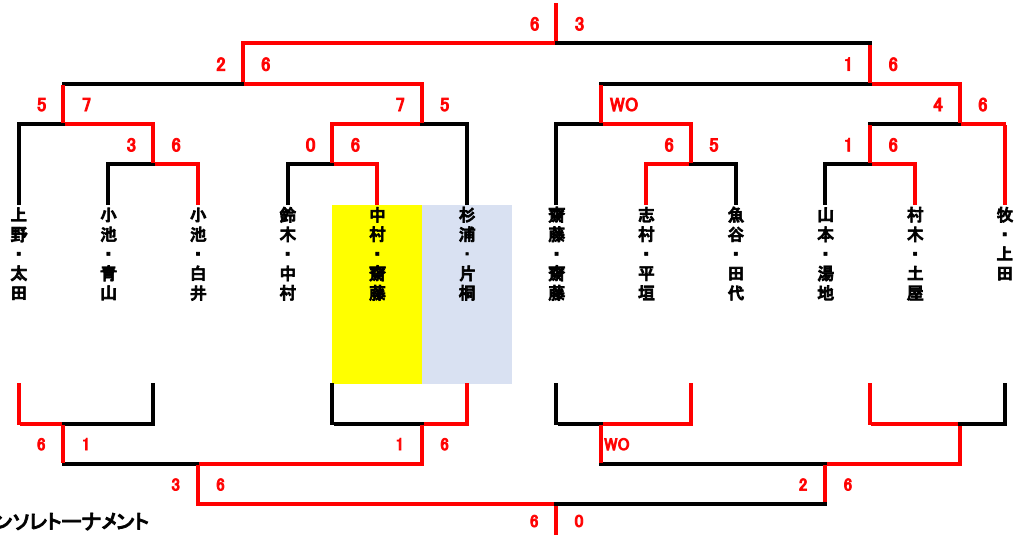


コンソレトーナメント

ノード6 ゲーム先取

# 2位トーナメント

ノード1セットマッチ6-6後タイブレーク

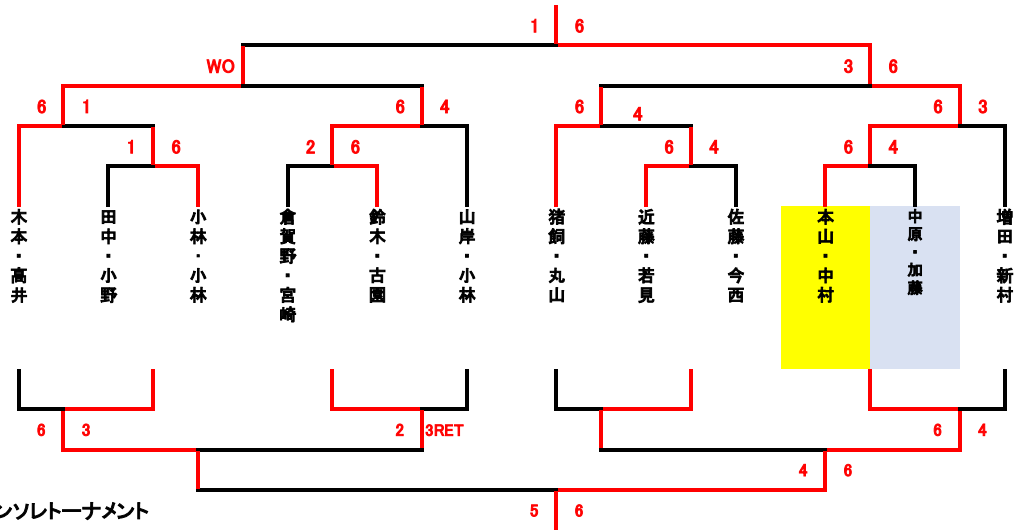


コンソレトーナメント

ノード6 ゲーム先取

# 3位トーナメント

ノード1セットマッチ6-6後タイブレーク



コンソレトーナメント

ノード6 ゲーム先取