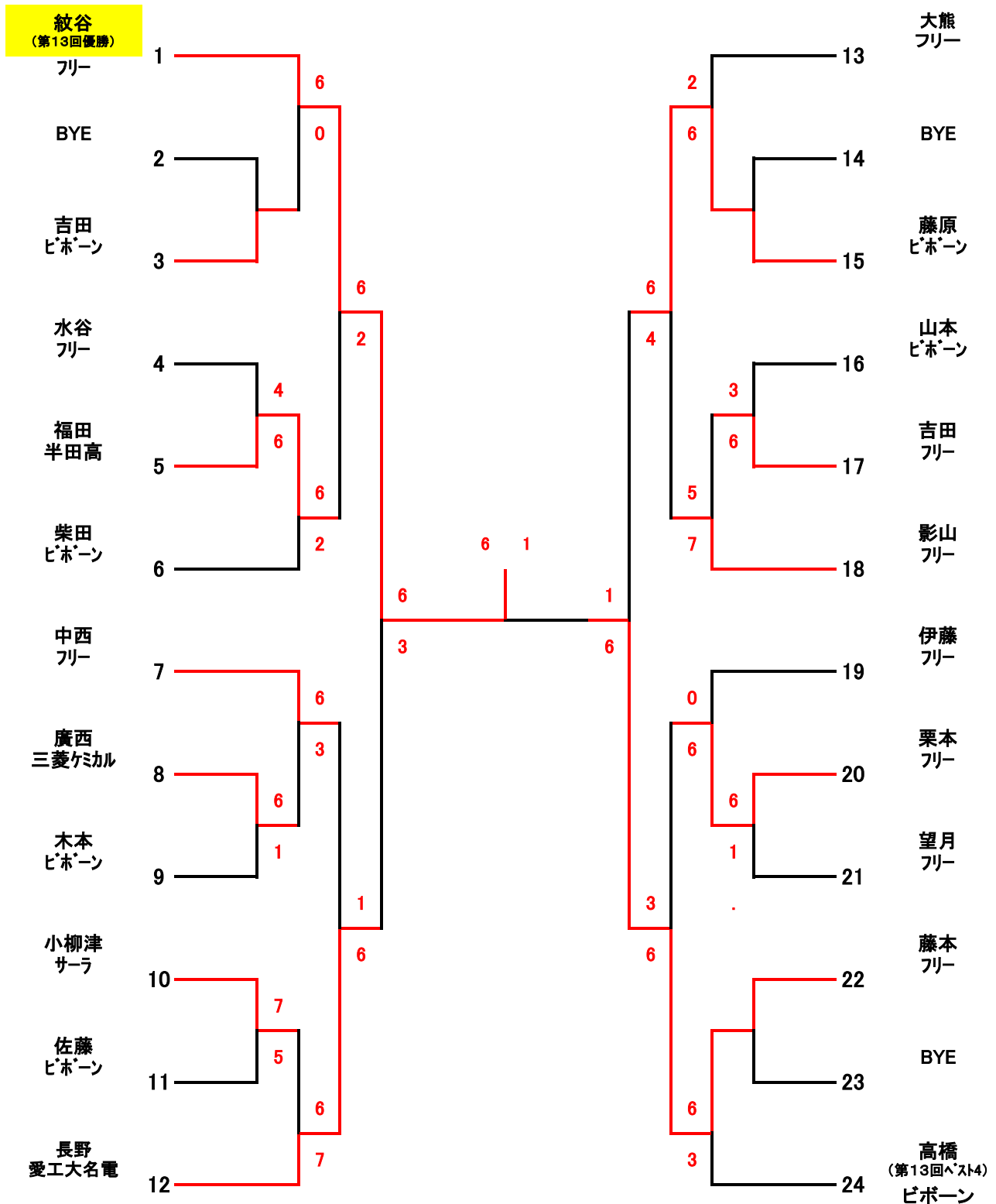


# 第15回湖西市スポーツ協会シングルス大会 R5.4.9



<1.2Rコンソレ>

