

スポーツ協会長杯男子ダブルス

R3.10.10

	A	1	2	3	順位
1	加納・熊谷 (フリー)	/	3-6	5-6	3
2	根木・森田 (フリー・豊橋市役所)	6-3	/	6-1	1
3	小木・山本 (team Ogi)	6-5	1-6	/	2

	D	10	11	12	順位
10	山田・小池 (MOMO)	/	1-6	3-6	3
11	影山・守田 (パンスコーン)	6-1	/	6-2	1
12	田村・村木 (デフィア・Wシープ)	6-3	2-6	/	2

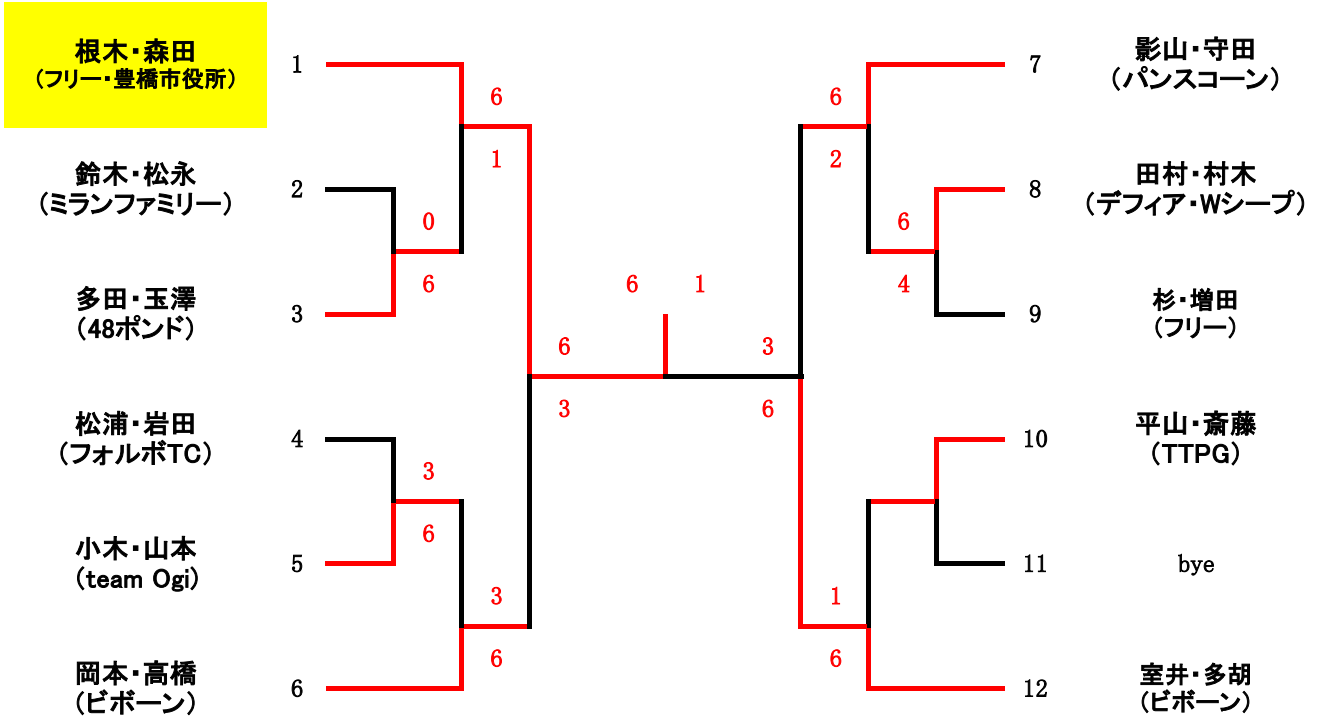
	B	4	5	6	順位
4	室井・多胡 (ビボーン)	/	6-5	6-0	1
5	田中・小柳津 (フリー・サーラ)	5-6	/	2-6	3
6	多田・玉澤 (48ポンド)	0-6	6-2	/	2

	E	13	14	15	16	順位
13	外山・木本 (ビボーン)	/	2-6	0-6	/	4
14	平山・斎藤 (TTPG)	6-2	/	/	6-5	2
15	松浦・岩田 (フォルボTC)	6-0	/	/	6-1	1
16	鈴木・松永 (ミランファミリー)	/	5-6	1-6	/	3

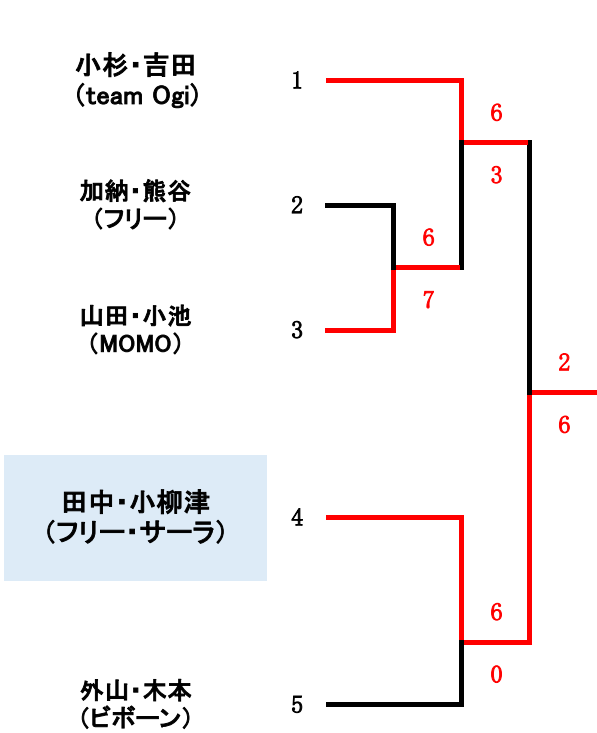
	C	7	8	9	順位
7	杉・増田 (フリー)	/	4-6	6-0	1
8	岡本・高橋 (ビボーン)	6-4	/	6-1	1
9	小杉・吉田 (team Ogi)	0-6	1-6	/	3

- * 受付は試合開始10分前迄に済ませて下さい。
- * 番号の若いペアがボールを取りに来て下さい。
- * 勝者ペアがボールとスコアを届けて下さい。
- * リーグ戦…ノーアド6ゲーム先取、本戦トーナメント1セットマッチ。
- * 試合前の練習はリーグ戦の初戦のみサービス4本で行い後はありません。
- * 当クラブでの盗難・事故・怪我につきましては責任を負いかねます。

1. 2位トーナメント



3位トーナメント



スポーツ協会長杯女子ダブルス

R3.10.10

	A	1	2	3	順位
1	古田・夏目 (サーラ)	/	6-5	6-2	1
2	赤堀・阿部 (OTC・エキセントリック)	5-6	/	6-0	2
3	鍛冶・平田 (ミランファミリー)	2-6	0-6	/	3

	D	10	11	12	順位
10	長坂・柳原 (フリー・ビボーン)	/	1-6	1-6	3
11	古園・永田 (フリー)	6-1	/	0-6	2
12	野田・神谷 (ビボーン)	6-1	6-0	/	1

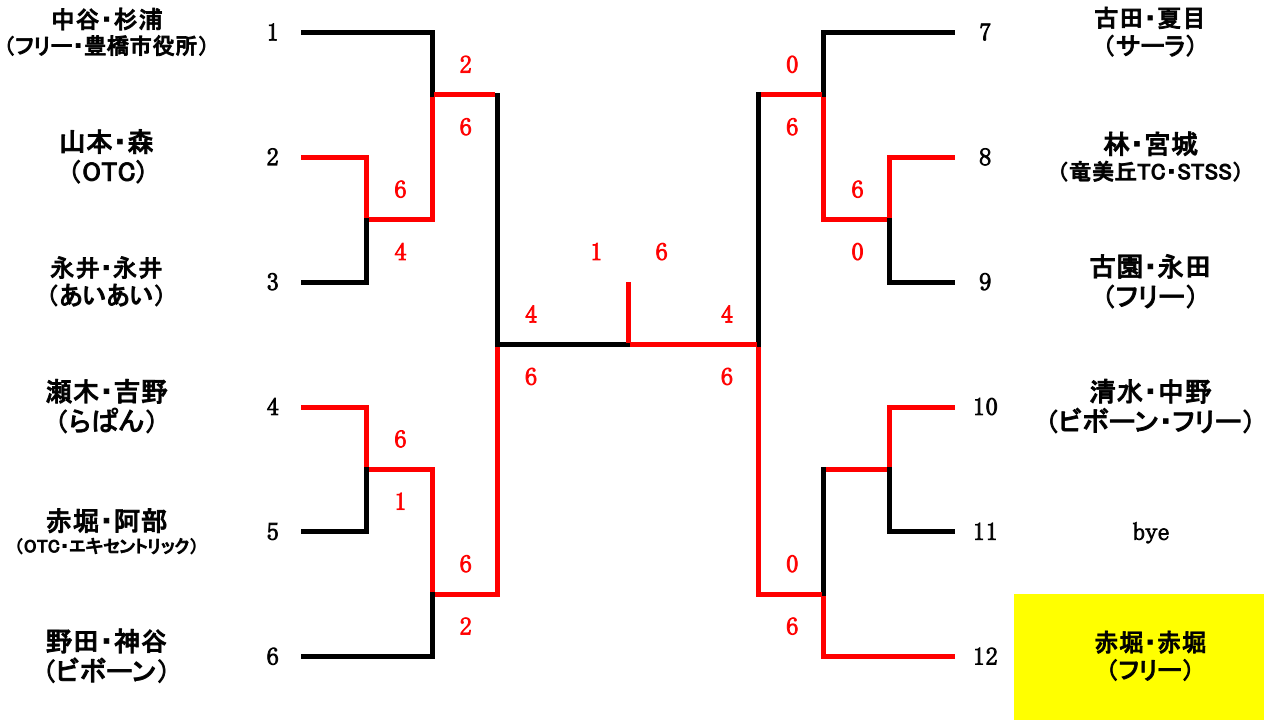
	B	4	5	6	順位
4	赤堀・赤堀 (フリー)	/	6-0	6-1	1
5	清水・中野 (ビボーン・フリー)	0-6	/	6-0	2
6	岡田・高井 (フリー)	1-6	0-6	/	3

	E	13	14	15	16	順位
13	永井・永井 (あいあい)	/	5-6	6-0	/	2
14	瀬木・吉野 (らぼん)	6-5	/	/	6-4	1
15	小林・森田 (フリー)	0-6	/	/	3-6	4
16	山本・森 (OTC)	/	4-6	6-3	/	3

	C	7	8	9	順位
7	中谷・杉浦 (フリー・豊橋市役所)	/	6-3	6-3	1
8	岩瀬・辻村 (STSS・オールライス)	3-6	/	1-6	3
9	林・宮城 (竜美丘TC・STSS)	3-6	6-1	/	2

- * 受付は試合開始10分前迄に済ませて下さい。
- * 番号の若いペアがボールを取りに来て下さい。
- * 勝者ペアがボールとスコアを届けて下さい。
- * リーグ戦…ノード6ゲーム先取、本戦トーナメント1セットマッチ。
- * 試合前の練習はリーグ戦の初戦のみサービス4本で行い後はありません。
- * 当クラブでの盗難・事故・怪我につきましては責任を負いかねます。

1. 2位トーナメント



3位トーナメント

