

チャレンジミックスダブルス大会

R2.10.4

	A	1	2	3	順位
1	青木・鈴木 (フィルボTC)		6-0	5-6	2
2	松永・鍛冶 (ミランファミリー)	0-6		1-6	3
3	鬼久保・鬼久保 (日本車両・ビボーン)	6-5	6-1		1

	B	4	5	6	順位
4	山本・外山 (110TENNIS)		3-6	0-6	3
5	飯尾・伊澤 (110TENNIS)	6-0		5-6	2
6	榎田・七宮 (フリー)	6-0	6-5		1

	C	7	8	9	順位
7	梶野・加藤 (フリー)		6-3	2-6	2
8	山口・柴田 (コヤマTP)	3-6		1-6	3
9	吉田・田中 (110TENNIS)	6-2	6-1		1

	D	10	11	12	順位
10	西田・寺本 (フリー)		2-6	6-3	2
11	戸崎・木村 (48ポンド・Wベージュ)	6-2		6-3	1
12	安中・安中 (フリー)	3-6	3-6		3

	E	13	14	15	順位
13	丸山・松波 (SSS)		2-6	6-5	3
14	鈴木・中村 (メガロス浜松)	6-2		3-6	2
15	宮崎・村木 (110TENNIS)	5-6	6-3		1

	F	16	17	18	順位
16	鈴木・原 (フリー)		6-2	6-2	1
17	松岡・片桐 (フリー)	2-6		0-6	3
18	小池・永井 (あいあい)	2-6	6-0		2

	G	19	20	21	順位
19	山岸・小林 (フリー)		2-6	1-6	3
20	木内・橋本 (オールライス・パシフィック)	6-2		6-5	1
21	藤原・小串 (Wベージュ)	6-1	5-6		2

	H	22	23	24	順位
22	宮下・芹澤 (静清グリーン・TKB)		6-0	6-0	1
23	松原・藤田 (ミランファミリー)	0-6		6-5	2
24	中野・城山 (フリー)	0-6	5-6		3

	I	25	26	27	順位
25	杉坂・長坂 (CTT・フレームショット)		0-6	3-6	3
26	吉野・宇佐見 (Wベージュ)	6-0		6-1	1
27	仲・佐藤 (PINTOTC)	6-3	1-6		2

	J	28	29	30	順位
28	梅原・高崎 (Wベージュ)		6-1	6-2	1
29	近藤・村松 (ねっとin・ビボーン)	1-6		6-0	2
30	山田・鈴木 (フリー)	2-6	0-6		3

	K	31	32	33	順位
31	足立・村瀬 (Wベージュ)		6-3	6-1	1
32	斎藤・祖父江 (もんちっち・コヤマTP)	3-6		6-4	2
33	鈴木・平田 (ミランファミリー)	1-6	4-6		3

	L	34	35	36	順位
34	森口・小倉 (静清グリーン)		6-0	6-2	1
35	大原・宇佐見 (wベージュ)	0-6		6-1	2
36	佐藤・古田 (CTT・フリー)	2-6	1-6		3

	M	37	38	39	順位
37	山本・永井 (デンソー・あいあい)		2-6	1-6	3
38	太田・川崎 (Wベージュ)	6-2		6-5	1
39	渡辺・岡田 (サーラ・フリー)	6-1	5-6		2

	N	40	41	42	順位
40	門林・柳原 (フリー・ビボーン)		5-6	1-6	3
41	武本・磯貝 (フリー)	6-5		3-6	2
42	坂上・梅原 (Wベージュ)	6-1	6-3		1

	O	43	44	45	46	順位
43	渡辺・村井 (ミランファミリー)		0-6	0-6		3
44	森田・杉浦 (豊橋市役所)	6-0			6-3	1
45	井村・篠崎 (フォルボTC)	6-0			6-3	1
46	鈴木・河村 (ぼたん)		3-6	3-6		2

* 受付は試合開始10分前迄に済ませて下さい。

* 番号の若いペアがボールを取りに来て下さい。

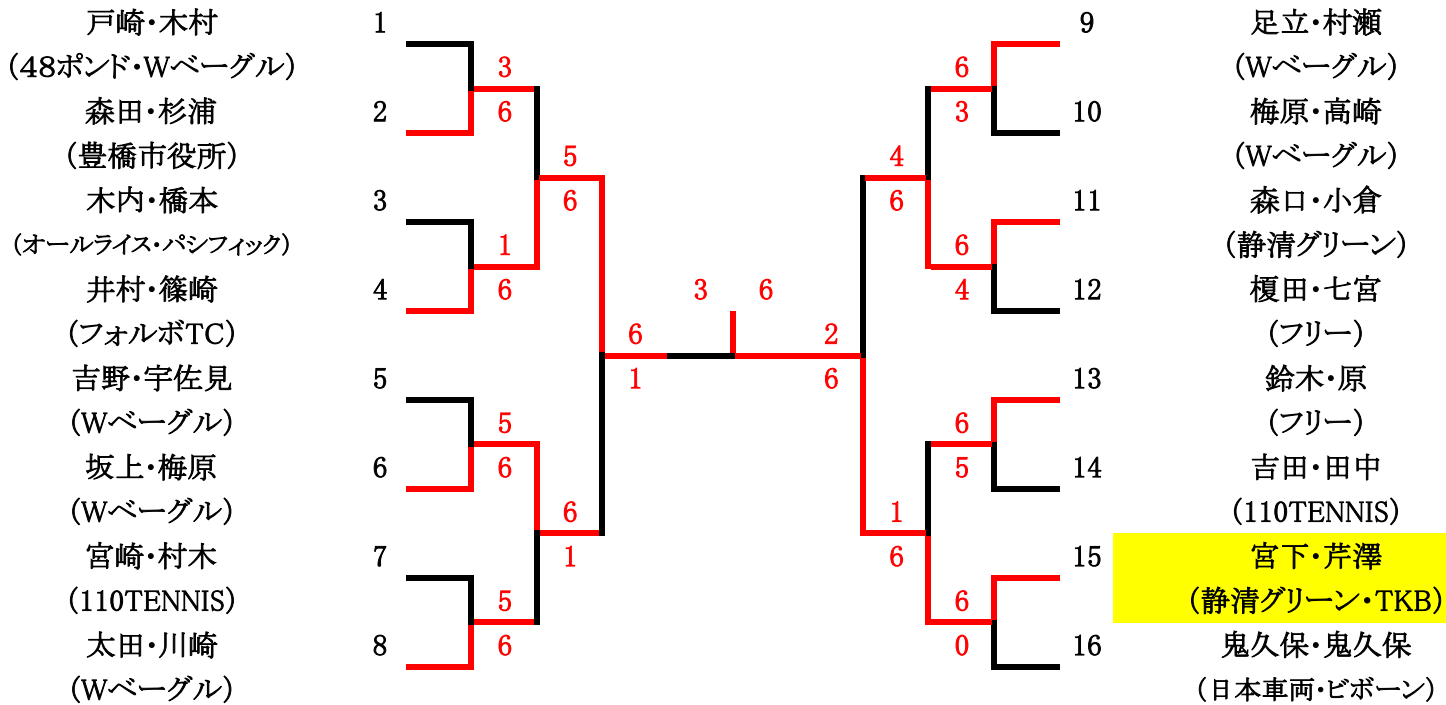
* 勝者ペアがボールとスコアを届けて下さい。

* 全ての試合…ノーアドの6ゲーム先取

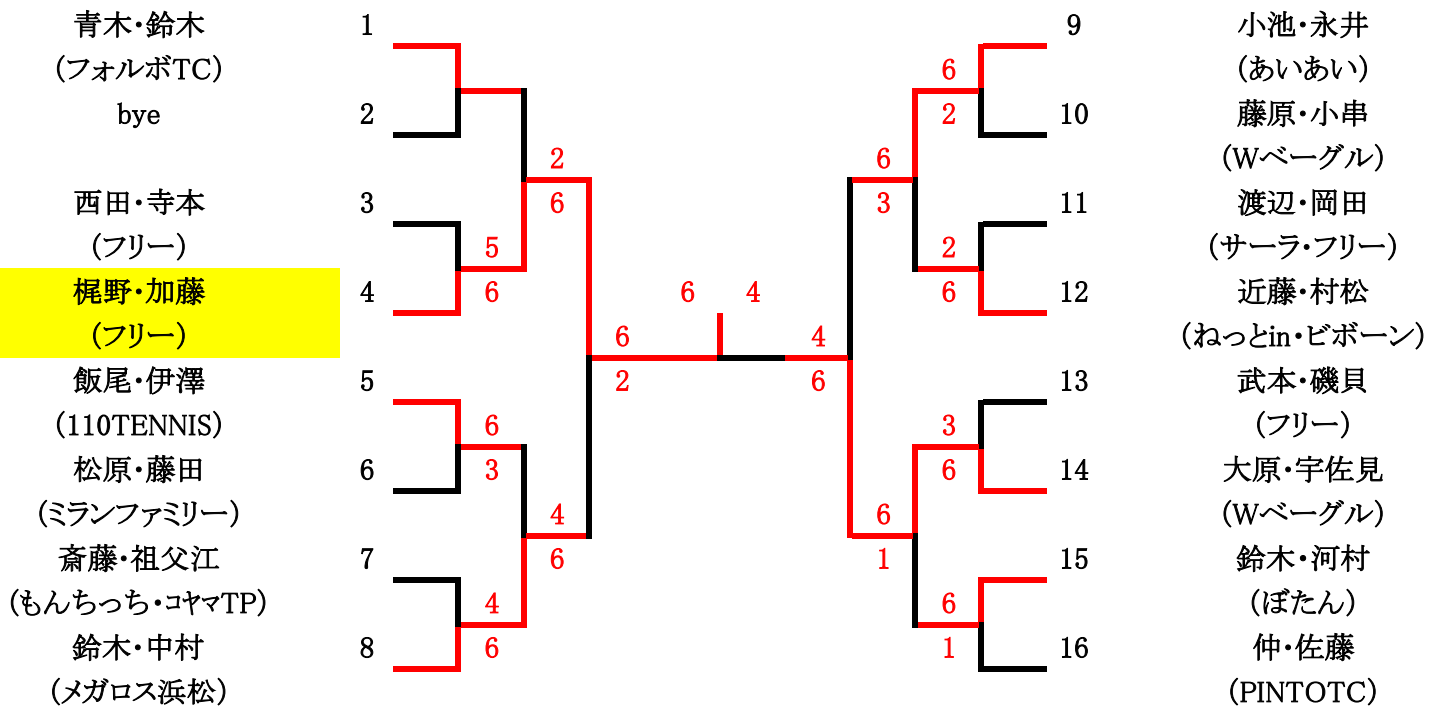
* 試合前の練習はリーグ戦・トーナメントの初戦のみサービス4本で行い後はありません。

* 当クラブでの盗難・事故・怪我につきましては責任を負いかねます。

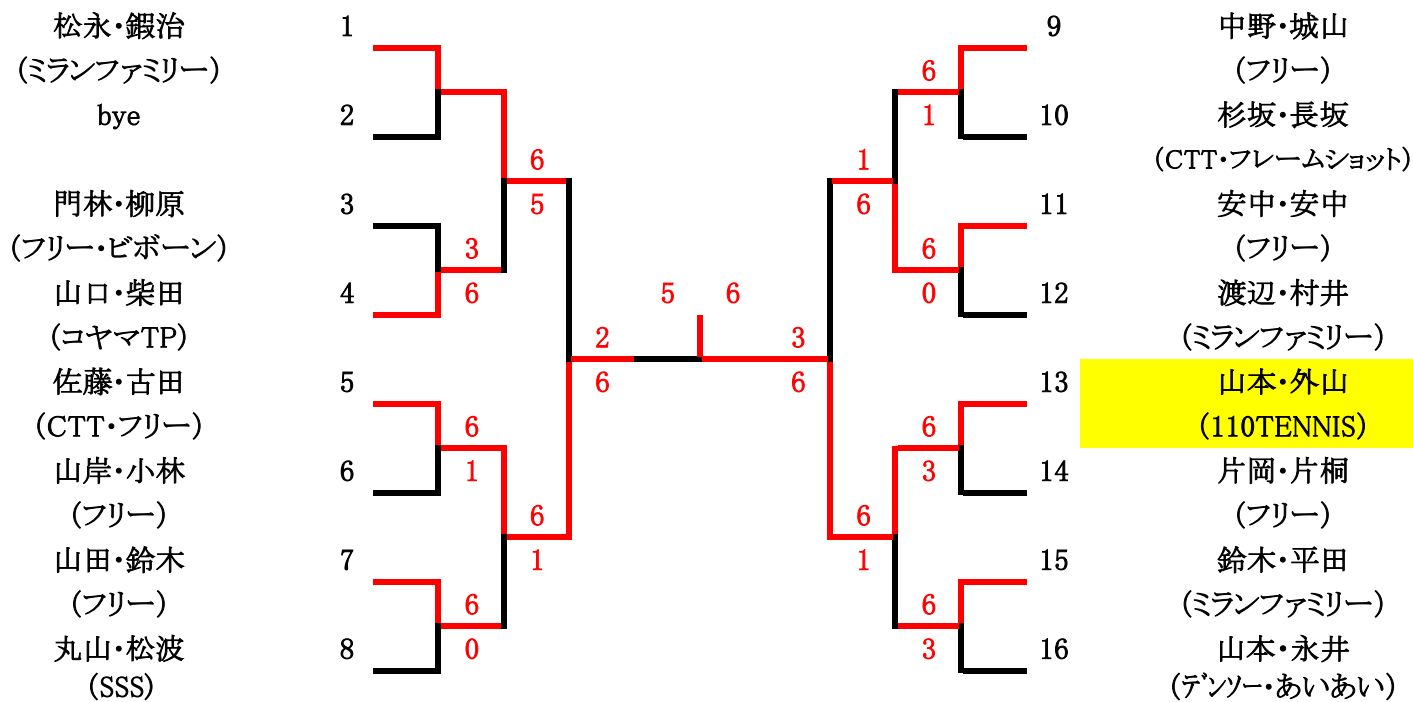
1位トーナメント



2位トーナメント



3位トーナメント



チャレンジ男子ダブルス大会

R2.10.4

	A	1	2	3	順位
1	鈴木・松永 (ミランファミリー)		2-6	6-5	2
2	飯尾・宮崎 (110TENNIS)	6-2		6-5	1
3	太田・藤井 (Wページル)	5-6	5-6		3

	D	10	11	12	13	順位
10	小木・戸崎 (48ポンド)		6-1	2-6		2
11	青木・玉澤 (フォルボTC)	1-6			6-3	3
12	足立・吉野 (Wページル)	6-2			5-6	1
13	小野田・仁科 (ビボーン・袋井ク)		3-6	6-5		4

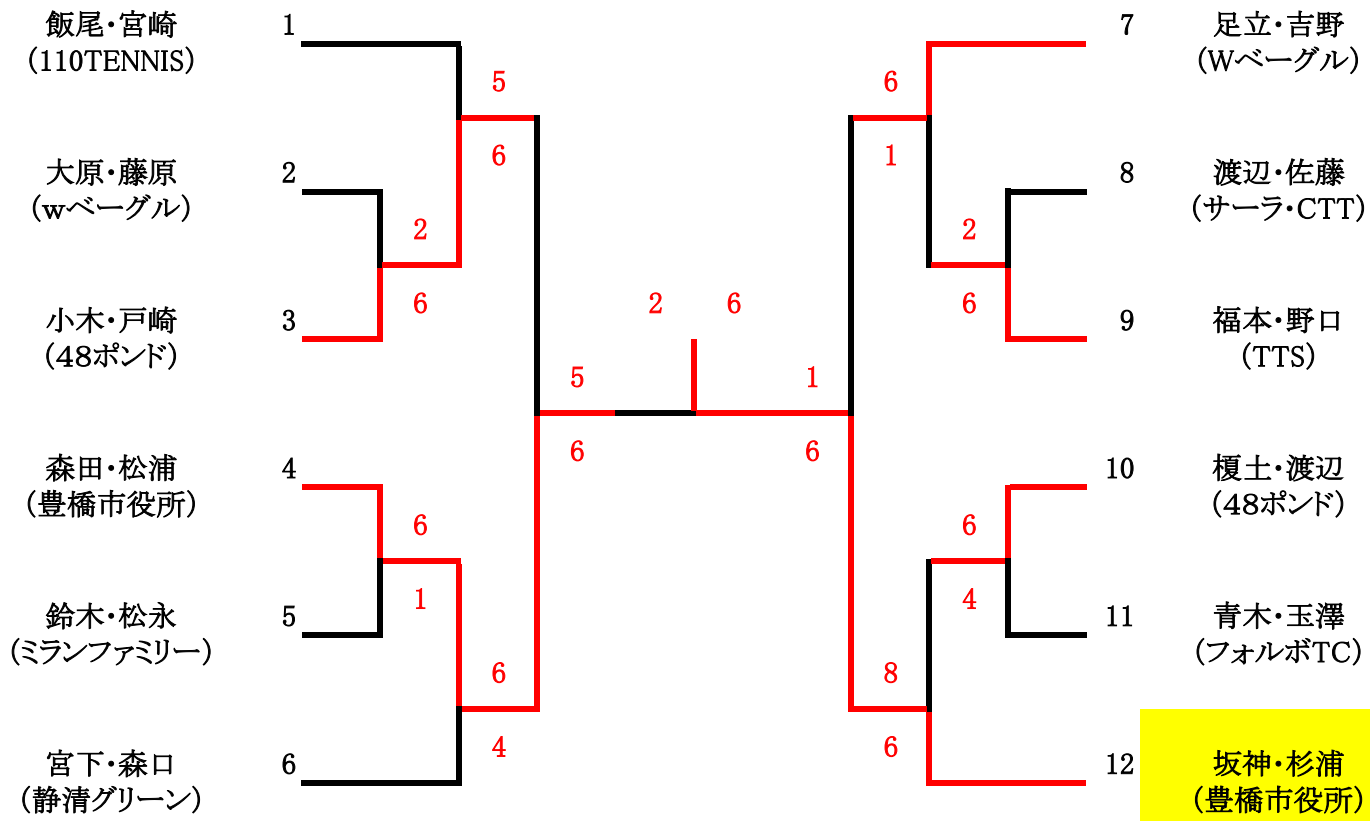
	B	4	5	6	順位
4	渡辺・佐藤 (サーラ・CTT)		1-6	6-3	2
5	宮下・森口 (静清グリーン)	6-1		6-0	1
6	木内・石島 (オールライス)	3-6	0-6		3

	D	14	15	16	17	順位
14	榎土・渡辺 (48ポンド)		6-4	6-3		2
15	大原・藤原 (Wページル)	4-6			2-6	3
16	山本・小池 (デンソー・あいあい)	3-6			1-6	4
17	森田・松浦 (豊橋市役所)		6-2	6-1		1

	C	7	8	9	順位
7	山本・吉田 (110TENNIS)		3-6	1-6	3
8	坂神・杉浦 (豊橋市役所)	6-3		6-1	1
9	福本・野口 (TTS)	6-1	1-6		2

- * 受付は試合開始10分前迄に済ませて下さい。
- * 番号の若いペアがボールを取りに来て下さい。
- * 勝者ペアがボールとスコアを届けて下さい。
- * 全ての試合…ノーアドの6ゲーム先取
- * 試合前の練習はリーグ戦・トーナメントの初戦のみサービス4本で行い後はありません。
- * 当クラブでの盗難・事故・怪我につきましては責任を負いかねます。

1. 2位トーナメント



3位トーナメント

