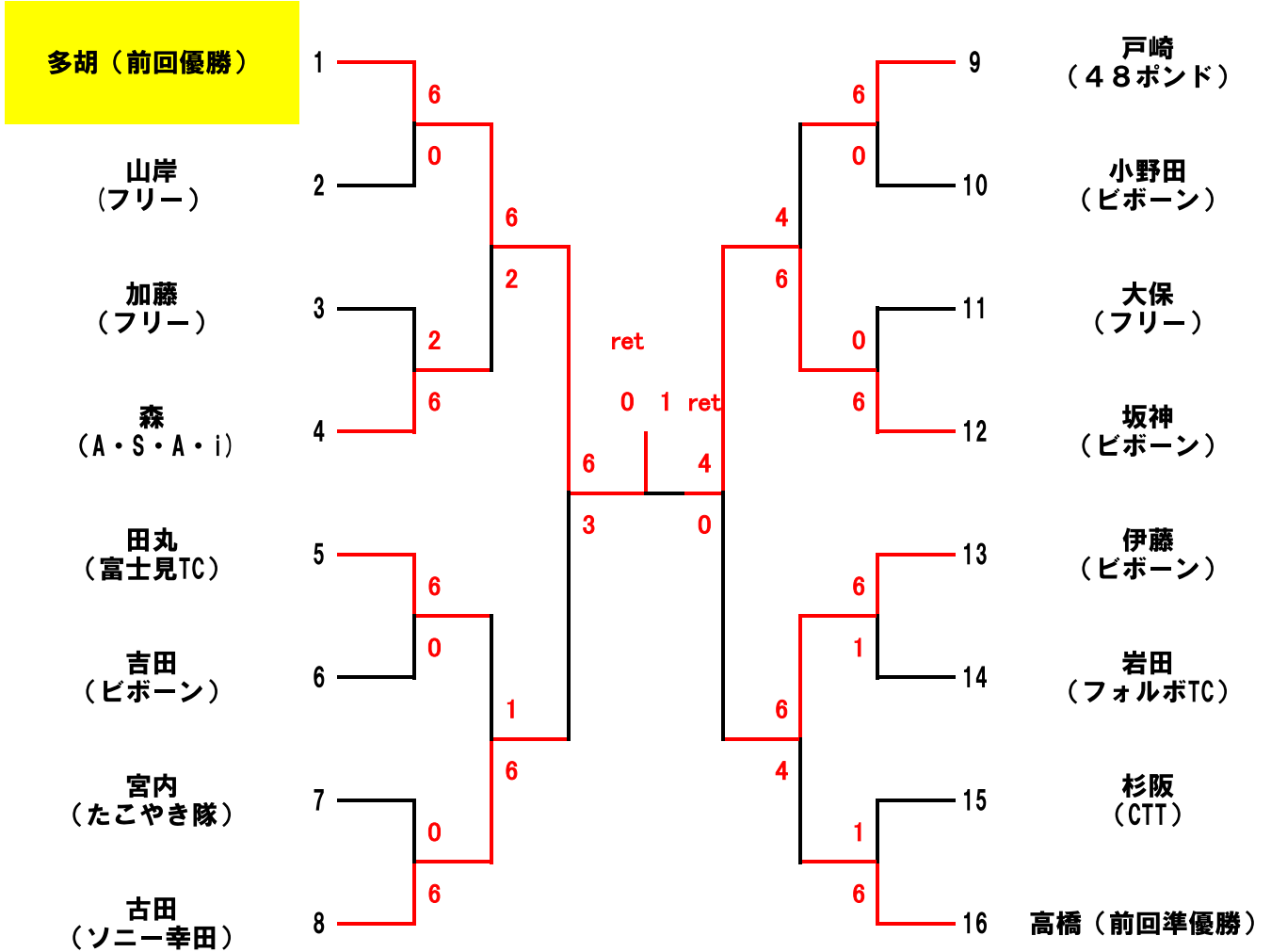


# 第8回湖西市協会長杯シングルス大会 R1.9.7

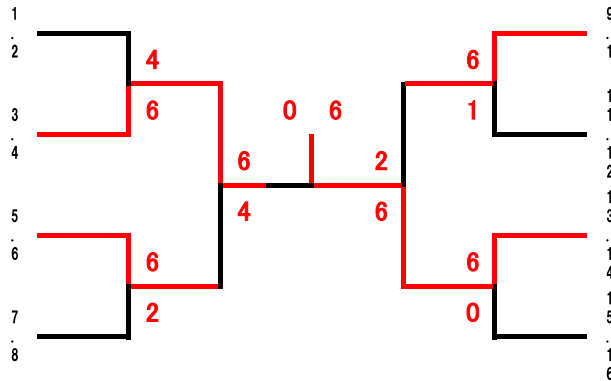
## <一般男子シングルス>



- \* 試合開始15分前までに受付を済ませてください。本部の指示に従って試合を進めてください。
- \* 全て1セットマッチ6-6タイブレーク 各試合終了後勝者が本部にスコアとボールを届けてください。
- \* 試合開始時間になりましたら選手は速やかにコートにお入りください。練習はサービス4本のみです。
- \* 当クラブでの盗難・事故・怪我等につきましては責任を負いません。

<一般1Rコンソレ>

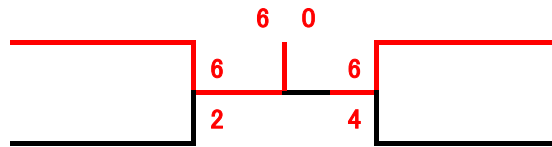
山岸  
(フリー)  
  
加藤  
(フリー)  
  
吉田  
(ビボーン)  
  
宮内  
(たこやき隊)



小野田  
(ビボーン)  
  
大保  
(フリー)  
  
岩田  
(フォルボTC)  
  
杉阪  
(CTT)

<一般1Rコンコンソレ>

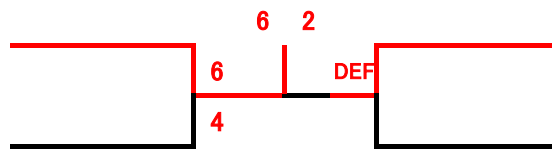
山岸  
(フリー)  
  
宮内  
(たこやき隊)



大保  
(フリー)  
  
杉阪  
(CTT)

<一般2Rコンソレ>

森  
(A・S・A・i)  
  
田丸  
(富士見TC)



戸崎  
(48ポンド)  
  
高橋  
(ビボーン)