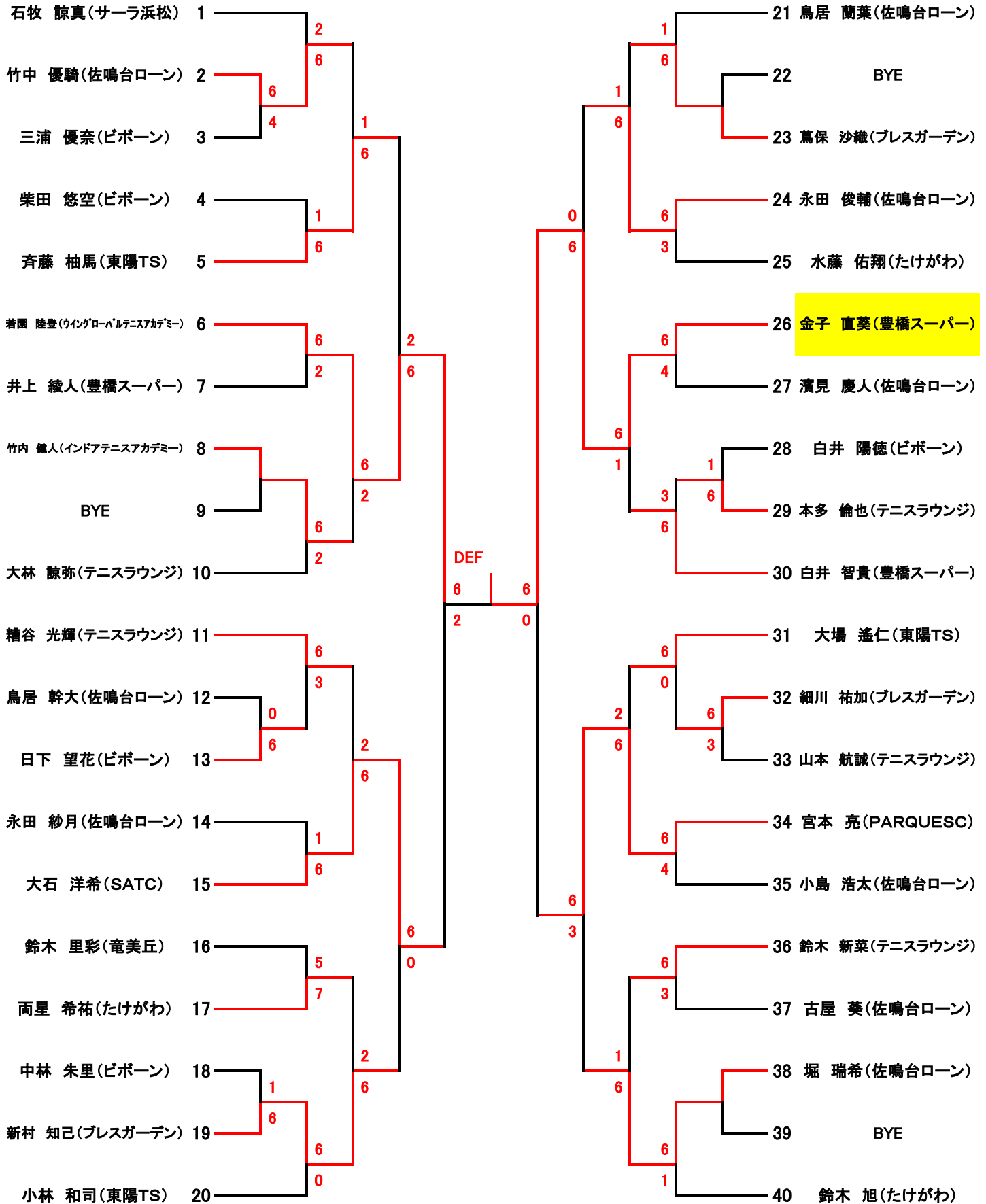


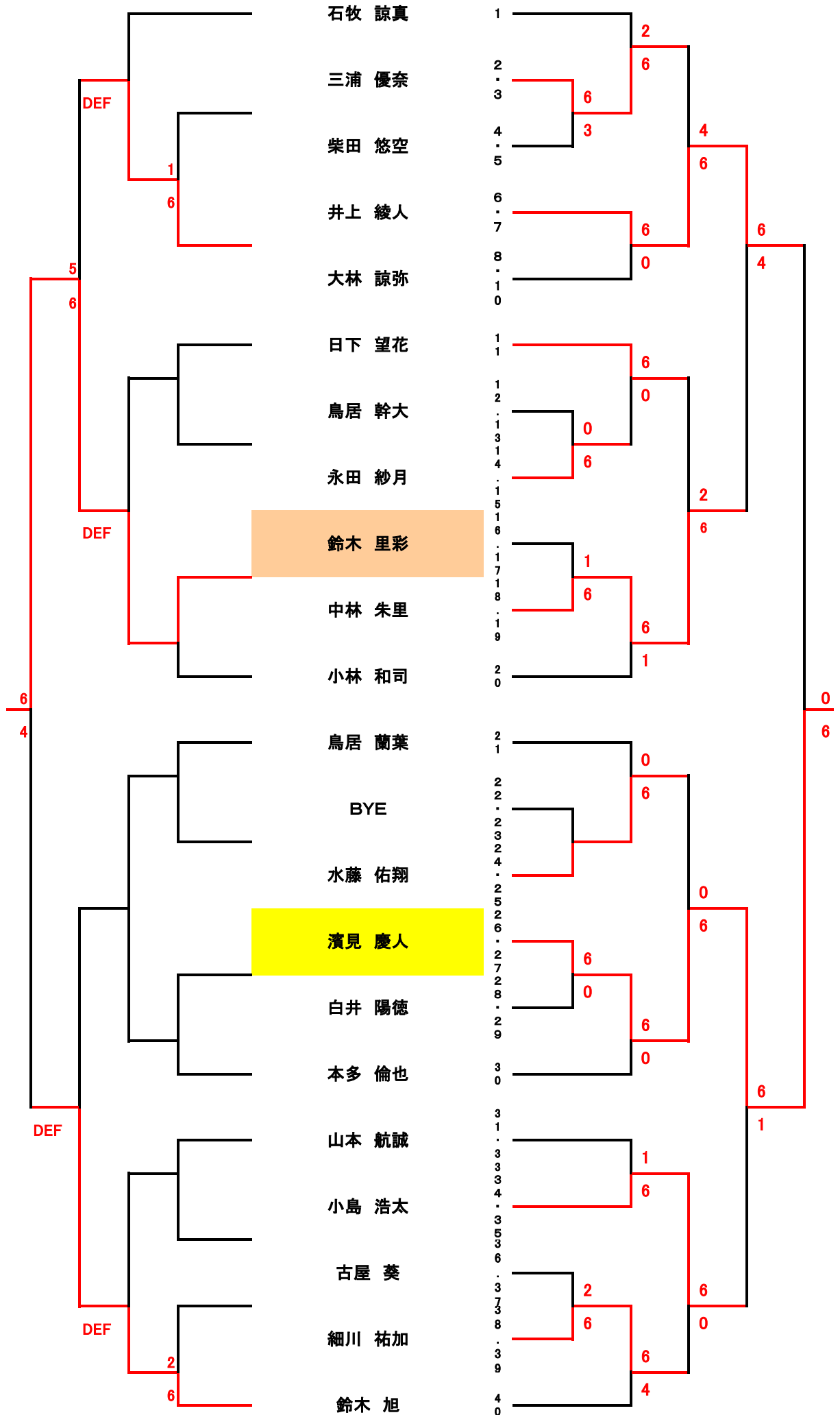
小・中学生ジシングルス大会 H31.3.23

<小学生の部>



※本戦トーナメント→1セットマッチ6-6後12Pタイブレーク 各試合終了後勝者が本部にスコアとボールを届けてください。
 ※コンソレトーナメント→ノーアド6ゲーム先取 各試合終了後勝者が本部にスコアとボールを届けてください。
 ※試合開始時間になりましたら選手は速やかにコートにお入りください。練習はサービス4本のみです。
 ※当クラブでの盗難・事故・怪我等につきましては責任を負いません。

<1・2Rコンソレ>



<3Rコンソレ>

竹中 優騎

1

DEF

竹内 健人

2

6

糟谷 光輝

3

4

4

両星 希祐

4

6

2

蔦保 沙織

5

0

6

白井 智貴

6

6

6

大場 遙仁

7

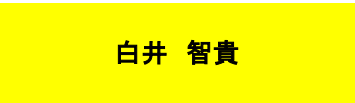
6

2

鈴木 新菜

8

2



小・中学生シングルス大会

<中学生の部>

	A	1	2	3	順位
1	小野田 拓実 ビボーン	/	6-3	1-6	2
2	宮本 敬 聖隷TS	3-6	/	1-6	3
3	金子 陽向子 豊橋スーパー	6-1	6-1	/	1

	D	10	11	12	順位
10	井上 蒼太 豊橋スーパー	/	4-6	2-6	3
11	山本 悠生 STAC	6-4	/	5-6	2
12	大西 陽也 マインドサン	6-2	6-5	/	1

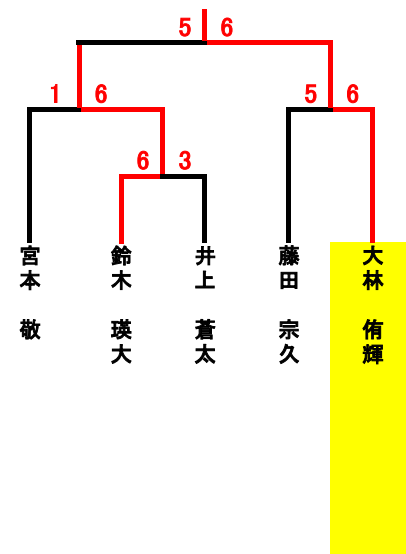
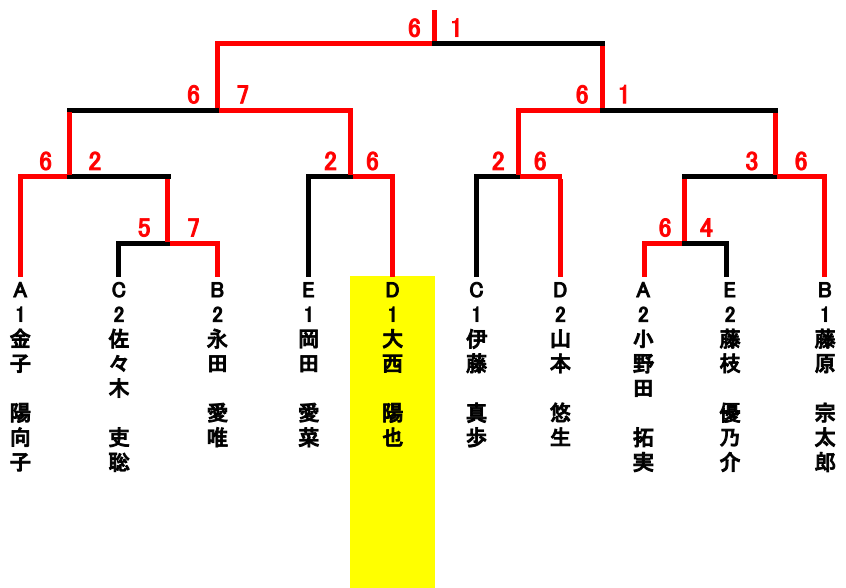
	B	4	5	6	順位
4	藤原 宗太郎 STAC	/	6-0	5-6	1
5	大林 侑輝 テニスラウンジ	0-6	/	6-3	3
6	永田 愛唯 佐鳴台ローン	6-5	3-6	/	2

	E	13	14	15	順位
13	藤枝 優乃介 マインドサン	/	6-0	1-6	2
14	鈴木 瑛大 桜丘中	0-6	/	4-6	3
15	岡田 愛菜 千代TC	6-1	6-4	/	1

	C	4	5	6	順位
7	伊藤 真歩 佐鳴台ローン	/	6-4	6-3	1
8	藤田 宗久 桜丘中	4-6	/	2-6	3
9	佐々木 吏聡 TEAM YONEZAWA	3-6	6-2	/	2

本戦トーナメント

コンソルトーナメント



※予選リーグ、コンソルトーナメント→ノーアド6ゲーム先取 各試合終了後勝者が本部にスコアとボールを届けてください。
 ※本戦トーナメント→1セットマッチ6-6後12Pタイブレーク 各試合終了後勝者が本部にスコアとボールを届けてください。
 ※試合開始時間になりましたら選手は速やかにコートにお入りください。練習はサービス4本のみです。
 ※当クラブでの盗難・事故・怪我等につきましては責任を負いません。